

2025年度 第3回沼津市会長杯バレーボール大会

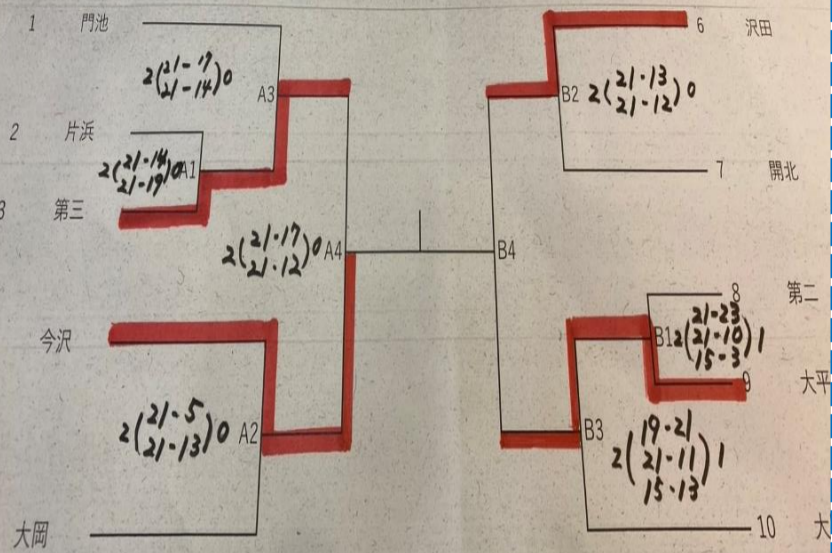
令和7年12月14日(日)

沼津市立片浜小学校



2025年度 第3回沼津市会長杯バレーボール大会 組合表

日時：令和7年12月14日
会場：片浜小学校体育館



1の補助役員は1と10のチーム、第2試合以降は前試合負けチームが担当する。
4の負けチームが記録・点示、B4の負けチームが線審を担当する。

～大岡南校区のキャプテン 岡村梨沙さんのコメント～

フルセット 13-15、あと一歩で勝つことができませんでした。チーム一丸となってボールを繋ぐ事が出来ました。

(南校区の結果)

1回戦敗退

大岡南一大平

～大岡校区キャプテン 井出まりなさんのコメント～

会長杯に向けてみんなで練習をしてきたので、その成果を存分に発揮出来て良かったです。

大岡一今沢

監督は大隅真尋さん



大岡校区



大岡南校区